

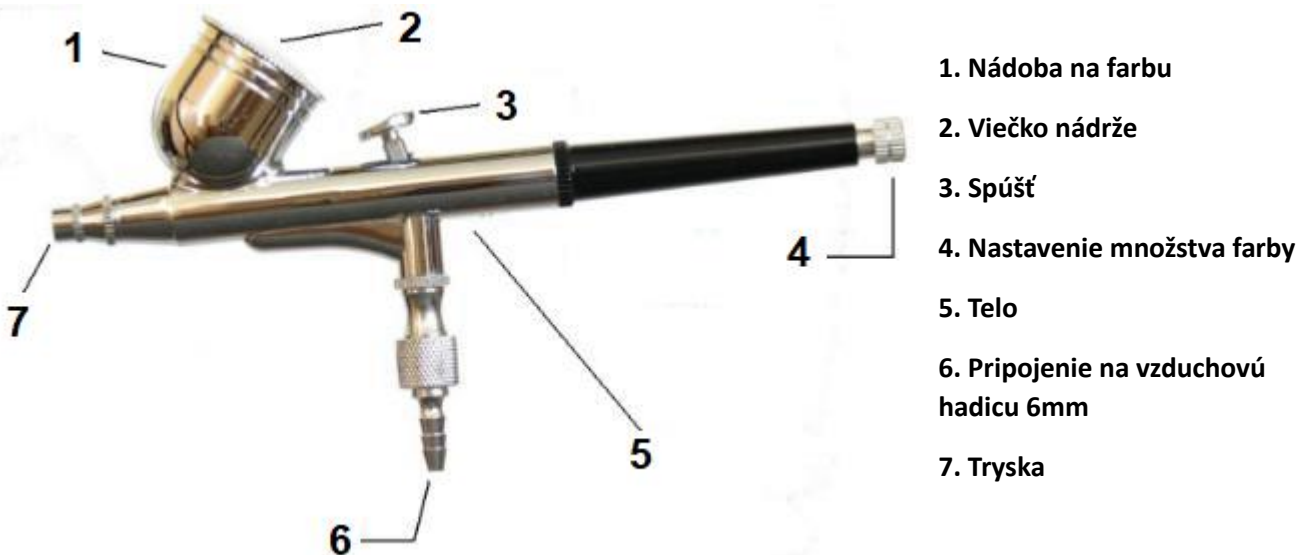
# Airbrush striekacia pištoľ EW-550A



**Návod na použitie**  
Preklad originálneho návodu

## UPOZORNENIE!!!

- Pri každej demontáži súčiastok musí byť striekacia pištoľ bezpodmienečne odpojená od vzduchu.
- Počas práce sa vyhnite priamemu kontaktu s prúdom striekanej kvapaliny.
- Nesmerujte prúd kvapaliny smerom k vašim očiam aj ostatným ľuďom.
- Zariadenie musí byť udržiavané v dobrom stave (čisté, suché, bez zvyškov farieb a lakov).
- Nepoužívajte netesné, alebo poškodené zariadenie.
- Skontrolujte správnu inštaláciu hadice pre prívod vzduchu.
- Nevykonávajte žiadne úpravy svojpomocne.



1. Nádobka na farbu
2. Viečko nádrže
3. Spúšť
4. Nastavenie množstva farby
5. Telo
6. Pripojenie na vzduchovú hadicu 6mm
7. Tryska

### Všeobecné pravidlá:

Odporúčaný tlak pre správne fungovanie striekacej pištole je 1,8 – 2,2 bar, kompresor by mal mať výkon cca 10 l/min.

Trysky striekacej pištole môžeme odskrutkovať a utiahnuť iba pomocou kľúča, ktorý je súčasťou balenia (veľmi jemne).

### Návod na použitie:

1. Pripravte objekt, ktorý chcete maľovať. Zakryte všetky oblasti, ktoré nesmú byť pomaľované. Povrchy musia byť zbavené prachu, hrdze a iných nečistôt.
2. Naplňte nádobku.
3. Striekaciu pištoľ uchopte zľahka do dlane.

4. Stlačením spúšte sa otvorí prúd čistého vzduchu. Je potrebné mať na pamäti, že vzduch, ktorý dodávame do striekacej pištole, musí byť bez akýchkoľvek nečistôt, ako je napr. voda, alebo olej. Na tento účel je možné použiť jednotku na prípravu stlačeného vzduchu.

5. Ak chcete začať maľovanie, stlačte spúšť a presuňte ju dozadu, a nechajte tak farbu vytekať z nádoby tryskou striekacej pištole.

6. Nastavenie tvaru prúdu závisí od vzdialenosti od maľovaného prvku a presunutia hlavnej spúšte.

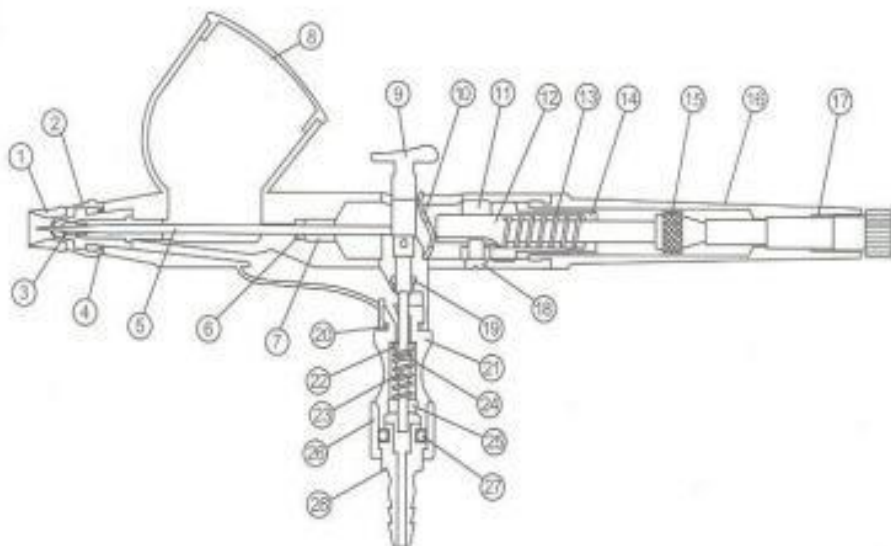
7. Nastavenie striekacej pištole sa vykonáva demontážou zadnej časti telesa odskrutkovaním dorazu ihly a zmenou jeho polohy presunutím prvku späť dozadu, čím sa zväčší výstupný otvor trysky a posunutím dopredu, čím sa výstupný otvor zmenší.

#### Údržba po použití:

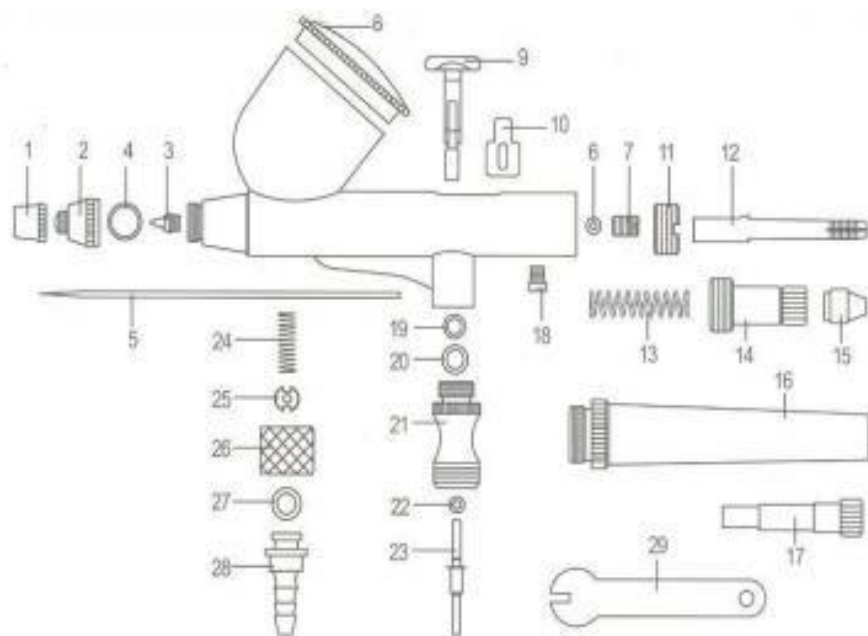
1. Vyprázdňte nádobku a raz, alebo dvakrát ju prepláchnite rozpúšťadlom.
2. Naplňte nádobku rozpúšťadlom a potom vykonajte činnosti ako pri maľovaní.

#### MOŽNÉ PROBLÉMY

| PROBLÉMY  | PRÍČINA   | OPRAVA   |
|---|---|--|
| Únik kvapaliny z dýzy a zlý náter.                            | Ohnutá, alebo zlomená ihla, vnútorné poškodenie povrchu trysky. | Poškodený diel opravte, alebo vymeňte.   |
|   | Žiadny kontakt trysky s ihlou.                                  | Odskrutkujte ihlovú skrutku, nasadte ihlu na trysku a potom skrutku utiahnite. |
| Kvapalina nie je nastriekaná, alebo je nastriekaná nesprávne. | Upchatá dýza.   | Prepláchnite vnútorný povrch trysky rozpúšťadlom.                              |
|   | Nesprávne utiahnutie ihlovej skrutky.                           | Utiahnite ihlovú skrutku.  |



1. Kryt ihly
2. Vzduchová komora
3. Tryska
4. O-kružok
5. Ihla
6. O-kružok
7. Skrutka
8. Nádobka na farbu
9. Hlavné tlačidlo
10. Vodítko hlavného tlačidla



11. Matica
12. Vodítko ihly
13. Pružina ihly
14. Kryt pružiny ihly
15. Doraz ihly
16. Zadný kryt ihly
17. Nastavenie množstva farby
18. Upínacia skrutka ihly
19. O-kružok
20. O-kružok
21. Vzduchový ventil
22. O-kružok
23. Ihla ventilu
24. Pružina ihly ventilu
25. Matica
26. Matica pripojenia
27. O-kružok
28. Pripojenie
29. Kľúč